

➤ Emulator **EmuTECH Pb-Level-01** przeznaczony jest do aut, w których wskaźnik poziomu benzyny opada w czasie jazdy na gazie. Emulator przywraca prawidłowe wskazanie poziomu benzyny przy każdym uruchomieniu auta.

➤ Schemat podłączenia:

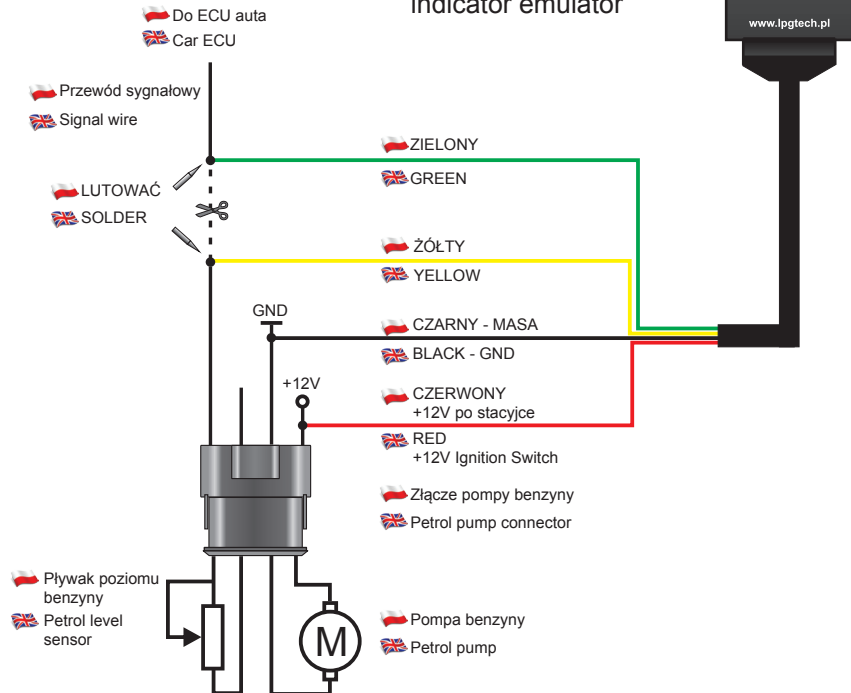
Przy pomocy multimetru określić przewód sygnałowy poziomu benzyny. Na przewodzie tym napięcie musi zmieniać się w zależności od poziomu benzyny. Następnie rozciąć ten przewód i podłączyć przewody żółty i zielony wg. schematu. Pozostałe przewody podłączyć jak na schemacie.

🇬🇧 **EmuTECH PB-Level-01** is dedicated to cars, in which petrol level drops during driving on gas. It restores proper petrol level indication at each engine start.

🇬🇧 Connection diagram:

At the usage of multimeter define signal wire. On this wire, voltage has to vary according to petrol level. Then cut this wire and connect yellow and green wire according to the diagram. Remaining wires connect also according to the diagram.

➤ Emulator wskaźnika benzyny
🇬🇧 Petrol level indicator emulator



➤ Schemat podłączenia emulatora wskaźnika benzyny

🇬🇧 Petrol level indicator emulator connection diagram